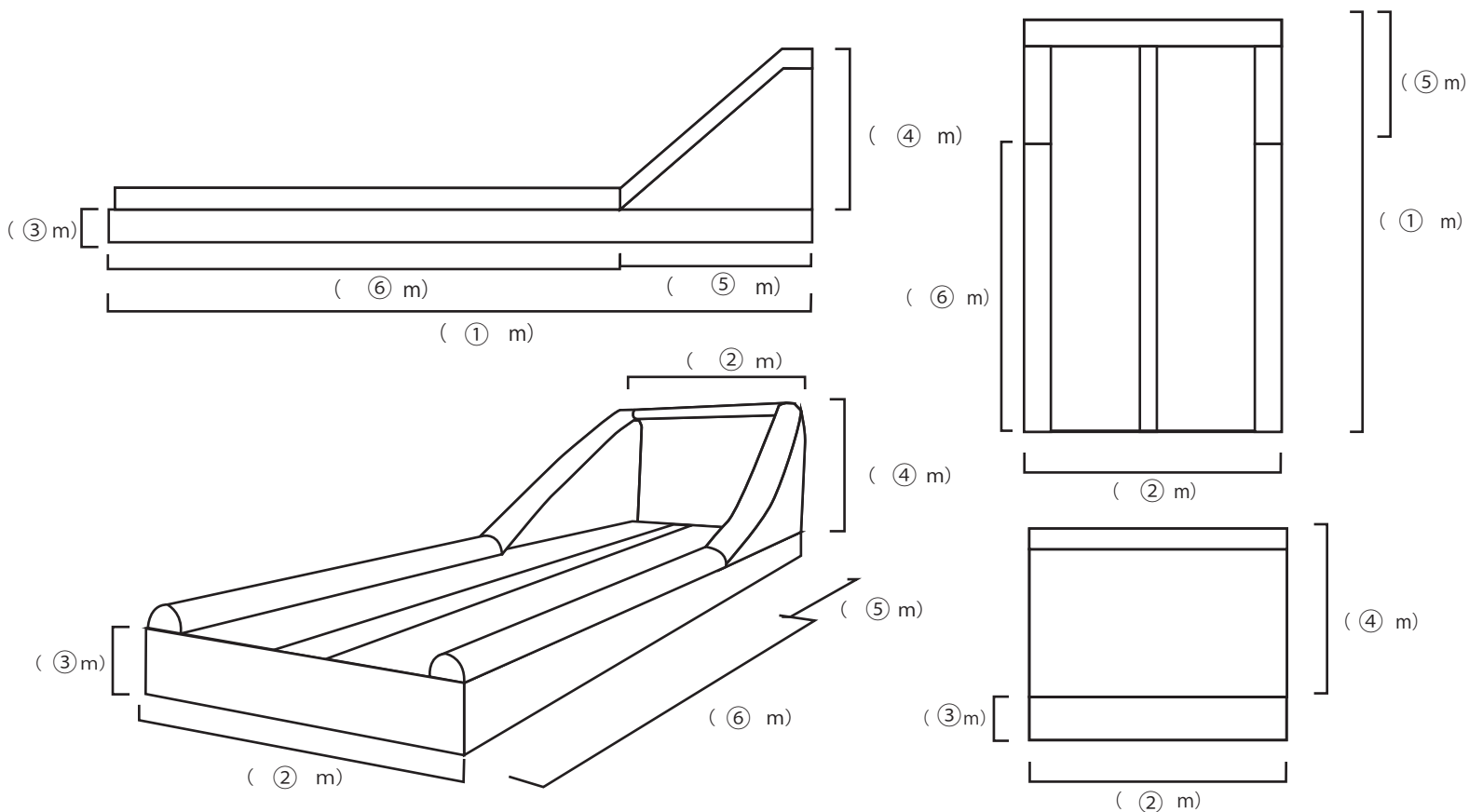
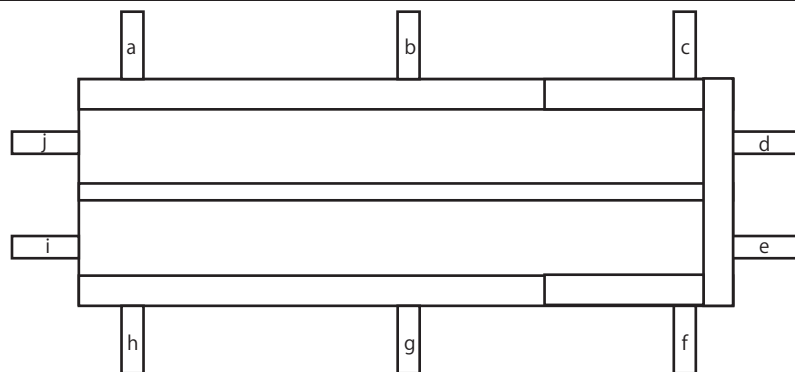


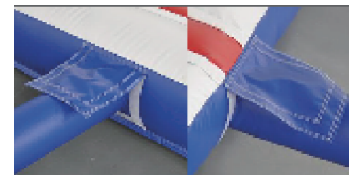
ウォールエアートランポリン【一体化式】テンプレート



①サイズ指定 ①奥行き () m ②横幅 () m ③高さ () m ④壁高さ () m ⑤壁床幅 () m ⑥残床幅 () m

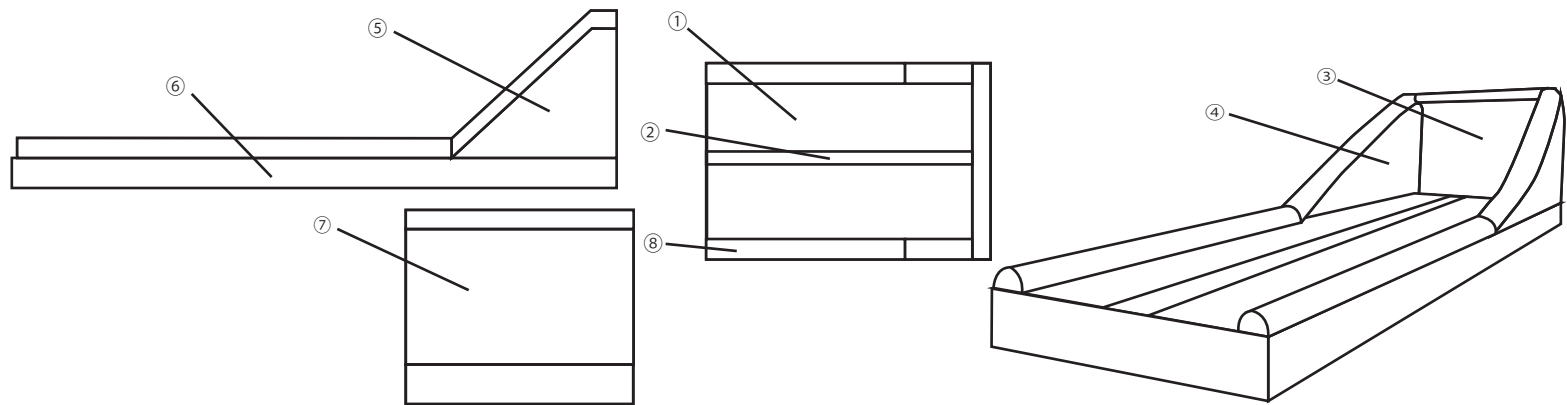


オプション：ベルクロ蓋



②送風口の箇所(送風口の数： 個) $a \cdot b \cdot c \cdot d \cdot e \cdot f \cdot g \cdot h \cdot i \cdot j$ (備考：)
 オプション：送風口のベルクロ蓋 無 有 (蓋の数： 個)

③セットの送風機 (8m未満のモデル：700w 9m以上のモデル 950wが1機セットとなります)
 オプション：追加台数 (台) (wモデル)
 オプション：送風機ランクアップ (w → w)



④カラー指定 ①() ②() ③() ④() ⑤() ⑥() ⑦() ⑧()

⑤柵設置 有 無 (BASIC モデルは柵有となります。安全性の為、取付をお勧めします)